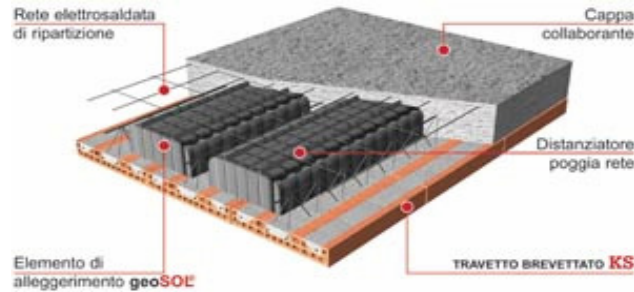


**PRESTAZIONI STATICHE DEI SOLAI A TRAVETTO SINGOLO - INTERASSE 40 cm - RcK=30N/mm<sup>2</sup> - Fyk 450 N/mm<sup>2</sup>**

Traliccio tipo 2Ø5 inf. - 1Ø7 sup. - staffe Ø5/20cm - ht=12,5cm - Copriferro 2cm - n=15



| ALTEZZA SOLAIO | TABELLA DEI VALORI MASSIMI DEL TAGLIO E DEI MOMENTI FLETTENTI DI SERVIZIO PER LE CAMPATE |     |    |   |        |        |        |         |             |         |              |               |               |               |                |                |                |                |                |                |                | T      | J      |                |               |       |
|----------------|--|-----|----|---|--------|--------|--------|---------|-------------|---------|--------------|---------------|---------------|---------------|----------------|----------------|----------------|----------------|----------------|----------------|----------------|--------|--------|----------------|---------------|-------|
|                | P  | R   | L  |   | A0 /   | A1 1ø6 | A2 1ø8 | A3 1ø10 | A4 1ø8+ 1ø8 | A5 1ø12 | A6 1ø8+ 1ø10 | A7 1ø10+ 1ø10 | A8 1ø10+ 1ø12 | A9 1ø12+ 1ø12 | A10 1ø12+ 1ø14 | A11 1ø14+ 1ø14 | A12 1ø14+ 1ø16 | A13 1ø16+ 1ø16 | A14 1ø16+ 1ø18 | A15 1ø18+ 1ø18 | A16 1ø18+ 1ø20 |        |        | A17 1ø20+ 1ø20 | A1 1ø20+ 1ø22 |       |
| 7+9+4          | 243  | 170 | 58 | M | 57536  | 74004  | 86666  | 102738  | 115087      | 122055  | 130751       | 146183        | 164723        | 182963        | 204054         | 224653         | 247856         | /              | /              | /              | /              | /      | /      | /              | 683           | 22755 |
| 7+9+5          | 268  | 145 | 68 | M | 61437  | 79202  | 92857  | 110276  | 123679      | 131292  | 140778       | 157664        | 178084        | 198245        | 221664         | 244748         | 270880         | 296502         | 324961         | 352753         | /              | /      | /      | /              | 726           | 27032 |
| 7+13+4         | 266  | 165 | 66 | M | 72176  | 92998  | 109025 | 129406  | 145119      | 154046  | 165131       | 184865        | 208739        | 232228        | 259549         | 286428         | 316856         | 346747         | /              | /              | /              | /      | /      | /              | 854           | 36440 |
| 7+13+5         | 291  | 160 | 76 | M | 76079  | 98161  | 115220 | 136958  | 153738      | 163271  | 175144       | 196387        | 222090        | 247511        | 277217         | 306510         | 339866         | 372715         | 409366         | 445311         | 484715         | 523328 | /      | /              | 880           | 42554 |
| 7+17+4         | 283  | 160 | 74 | M | 86818  | 111980 | 131382 | 156109  | 175176      | 186011  | 199487       | 223594        | 252722        | 281509        | 315091         | 348210         | 385836         | 422952         | 464441         | /              | /              | /      | /      | /              | 958           | 53888 |
| 7+17+5         | 308  | 155 | 84 | M | 90710  | 117119 | 137541 | 163642  | 183787      | 195246  | 209534       | 235075        | 266067        | 296787        | 332738         | 368309         | 408854         | 448936         | 493719         | 537833         | 586405         | 634189 | 686365 | 984            | 62164         |       |
| 7+21+4         | 306  | 155 | 82 | M | 101463 | 130940 | 153717 | 182778  | 205236      | 217978  | 233872       | 262274        | 296702        | 330793        | 370624         | 410000         | 454826         | 499160         | 548828         | 596635         | /              | /      | /      | /              | 1059          | 75356 |
| 7+21+5         | 331  | 150 | 92 | M | 105344 | 136085 | 159869 | 190287  | 213822      | 227232  | 243911       | 273788        | 310084        | 346074        | 388251         | 430087         | 477858         | 525119         | 578093         | 630401         | 688138         | 745006 | 807290 | 1084           | 86118         |       |

| ALTEZZA SOLAIO | TABELLA DEI MOMENTI FLETTENTI DI SERVIZIO PER GLI APPOGGI AL LIMITE DELLA ZONA PIENA (b=40) |        |         |         |         |         |         |         |
|----------------|---|--------|---------|---------|---------|---------|---------|---------|
|                |   | A1 1ø8 | A2 1ø10 | A3 1ø12 | A4 1ø14 | A5 1ø16 | A6 1ø18 | A7 1ø20 |
| 7+9+4          | M   | 34323  | 53347   | 76276   | 102922  | 133076  | 166508  | 202881  |
| 7+9+5          | M   | 36245  | 56350   | 80608   | 108813  | 140785  | 176233  | 214878  |
| 7+13+4         | M   | 41990  | 65344   | 93575   | 126492  | 163852  | 205445  | 250947  |
| 7+13+5         | M   | 43909  | 68341   | 97898   | 132387  | 171542  | 215181  | 262985  |
| 7+17+4         | M   | 49666  | 77334   | 110861  | 150055  | 194624  | 244399  | 299026  |
| 7+17+5         | M   | 51581  | 80334   | 115187  | 155936  | 202313  | 254137  | 311042  |
| 7+21+4         | M   | 57337  | 89331   | 128137  | 173579  | 225404  | 283324  | 347107  |
| 7+21+5         | M   | 59257  | 92323   | 132467  | 179470  | 233080  | 293067  | 359121  |

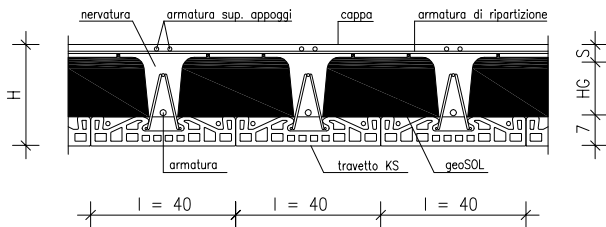
| ALTEZZA SOLAIO | TABELLA TAGLI DI SERVIZIO AL LIMITE DELLA ZONA PIENA (b=40) |      |        |         |         |         |         |
|----------------|---|------|--------|---------|---------|---------|---------|
|                |   | A1 / | A2 1ø8 | A3 1ø10 | A4 1ø12 | A5 1ø14 | A6 1ø16 |
| 7+9+4          | M   | 683  | 692    | 784     | 833     | 877     | 917     |
| 7+9+5          | M   | 726  | 726    | 817     | 868     | 914     | 955     |
| 7+13+4         | M   | 854  | 854    | 910     | 967     | 1018    | 1064    |
| 7+13+5         | M   | 880  | 880    | 929     | 987     | 1039    | 1086    |
| 7+17+4         | M   | 958  | 958    | 983     | 1045    | 1100    | 1150    |
| 7+17+5         | M   | 984  | 984    | 1000    | 1063    | 1119    | 1170    |
| 7+21+4         | M   | 1059 | 1059   | 1059    | 1117    | 1176    | 1229    |
| 7+21+5         | M   | 1084 | 1084   | 1084    | 1134    | 1194    | 1248    |

**LEGENDA**

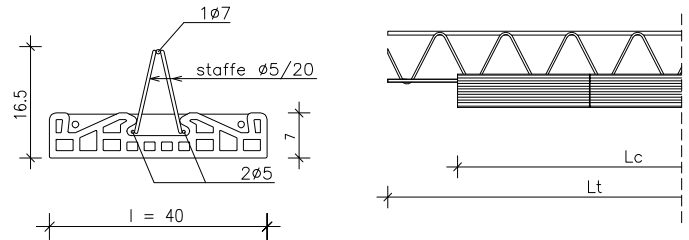
- H = Altezza totale solaio (cm)      L = Litri di conglomerato cementizio (litri/mq)      An = Area totale dell'armatura resistente (escluso il traliccio)  
P = Peso proprio solaio (daN/mq)      J = Momento d'inerzia con sezione a "T" tutta reagente (cm 4)      T = Taglio massimo di servizio (daN) senza armatura a taglio  
R = Distanza massima puntelli rompitratta (cm)      M = Momento flettente massimo di servizio (daN\*cm)

**TUTTI I DATI RIPORTATI NELLE TABELLE SONO RIFERITI ALL'INTERASSE DEL SOLAIO  
LE VERIFICHE SONO STATE ESEGUITE CON IL METODO DEGLI STATI LIMITE**

### SEZIONE SOLAIO A TRAVETTO SINGOLO



### SCHEMA DEL TRAVETTO PREFABBRICATO A TRALICCIO



### LEGENDA

|                           |                           |
|---------------------------|---------------------------|
| I = Interasse solaio      | Lc = Lunghezza fondello   |
| HG = Altezza geosol       | Lt = Lunghezza traliccio  |
| S = Spessore coppa solaio | H = Altezza totale solaio |

### TOLLERANZE DI PRODUZIONE

Lunghezza  $\pm 25$  mm    Larghezza  $\pm 5$  mm    Altezza  $-8.25$ mm +10mm

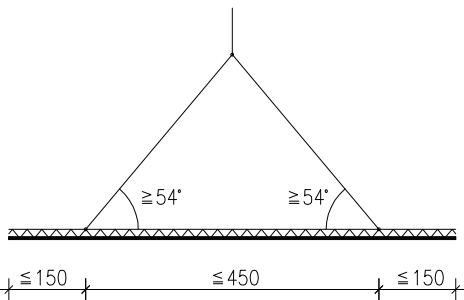
### DESTINAZIONE DEL PRODOTTO

Costruzione di impalcati per l'edilizia civile o industriale di piccole e medie dimensioni, con sovraccarichi di modesta entità.

**PESO DEI TRAVETTI PREFABBRICATI : 40 daN/m**

### MOVIMENTAZIONE

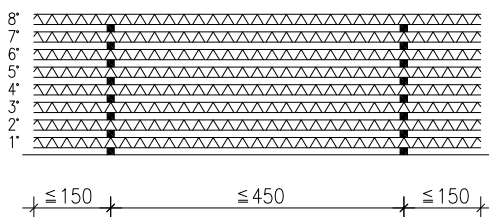
Durante le operazioni di movimentazione (sollevamento, trasporto e montaggio) deve essere garantita l'integrità dei travetti prefabbricati, evitando urti, strappi o altre cause di danneggiamento.



Schema per il sollevamento

### SOLLEVAMENTO

Il sollevamento deve avvenire con cavi di acciaio o dispositivi a bilancia, provvisti di ganci di sicurezza, in grado di sopportare le sollecitazioni indotte dal peso dei manufatti, nel rispetto delle norme di sicurezza dei carichi sospesi e degli apparecchi di sollevamento.



Esempio di catasta per lo stoccaggio

### TRASPORTO

Durante il trasporto i manufatti devono essere posizionati in catasta e assicurati al mezzo con cavi idonei, nel rispetto delle norme che regolano la sicurezza dei trasporti e di quelle del Codice Stradale.

### STOCCAGGIO

Lo stoccaggio dei travetti è consentito disponendo gli stessi in cataste costituite da strati successivi poggiati su listelli di legno collocati sulla stessa verticale ed in corrispondenza del vertice delle staffe del traliccio. Il piano di posa delle cataste deve essere livellato e compattato.

### MONTAGGIO

Durante il montaggio è necessario per prima cosa disporre, all'interasse indicato sugli elaborati ed in direzione normale a quella dei travetti, i sostegni rompitratta del solaio, opportunamente controventati e rigidi, dimensionati dal Progettista Generale delle strutture (Legge 5/11/71 n° 1086 - art. 3/9). In seguito saranno orditi i travetti in modo da consentire la posa, in file parallele, dei blocchi di laterizio evitando qualsiasi forzatura sugli stessi, garantendo anche la pedonabilità del solaio tramite appositi tavolami di ripartizione. Dopo la posa in opera delle armature delle parti strutturali, di ripartizione e degli appoggi, l'impalcato deve essere convenientemente pulito e bagnato.

### GETTO E DISARMO

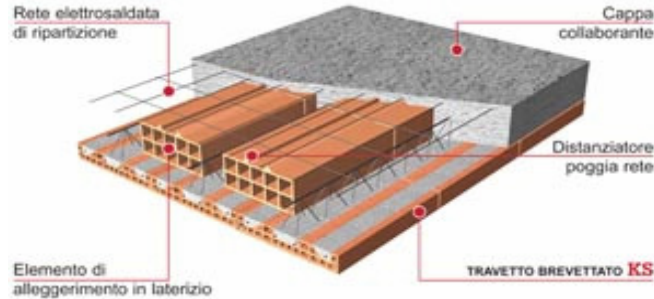
Il getto del calcestruzzo del solaio, eseguito in un'unica soluzione evitando qualsiasi accumulo localizzato e a temperatura ambiente  $> 0^\circ \text{C}$ , deve essere vibrato e costipato, mantenuto umido per almeno 3 giorni ed avere una resistenza  $R_{ck} \geq 300$  daN/cm<sup>2</sup>, salvo diverse indicazioni. Il disarmo deve avvenire per gradi evitando azioni dinamiche e non prima che la resistenza del conglomerato abbia raggiunto il valore prescritto.

### USO E MANUTENZIONE

L'uso e la manutenzione del solaio devono essere appropriati e conformi alla destinazione di progetto, proteggendo con mezzi idonei (pavimento, intonaco, etc.) la struttura dalle escursioni termiche, dagli agenti atmosferici e da quelli potenzialmente aggressivi, senza superare i carichi ed i sovraccarichi di progetto. Per manufatti utilizzati con diversa destinazione d'uso da quanto previsto progettualmente, deve essere verificata la portata del solaio in funzione dei nuovi carichi agenti sulla struttura, prevedendo uno specifico piano di controllo in caso di dubbio o quando ritenuto necessario, atto a verificare l'evoluzione del manufatto finito.

**PRESTAZIONI STATICHE DEI SOLAI A TRAVETTO SINGOLO - INTERASSE 40 cm - RcK=30N/mm<sup>2</sup> - Fyk 450 N/mm<sup>2</sup>**

Traliccio tipo 2Ø5 inf. - 1Ø7 sup. - staffe Ø5/20cm - ht=12,5cm - Copriferro 2cm - n=15



| ALTEZZA SOLAIO | TABELLA DEI VALORI MASSIMI DEL TAGLIO E DEI MOMENTI FLETTENTI DI SERVIZIO PER LE CAMPATE |     |    |   |        |        |        |         |             |         |              |               |               |               |                |                |                |                |                |                |                |                |               |      |       |       |
|----------------|--|-----|----|---|--------|--------|--------|---------|-------------|---------|--------------|---------------|---------------|---------------|----------------|----------------|----------------|----------------|----------------|----------------|----------------|----------------|---------------|------|-------|-------|
|                | P  | R   | L  |   | A0 /   | A1 1ø6 | A2 1ø8 | A3 1ø10 | A4 1ø8+ 1ø8 | A5 1ø12 | A6 1ø8+ 1ø10 | A7 1ø10+ 1ø10 | A8 1ø10+ 1ø12 | A9 1ø12+ 1ø12 | A10 1ø12+ 1ø14 | A11 1ø14+ 1ø14 | A12 1ø14+ 1ø16 | A13 1ø16+ 1ø16 | A14 1ø16+ 1ø18 | A15 1ø18+ 1ø18 | A16 1ø18+ 1ø20 | A17 1ø20+ 1ø20 | A1 1ø20+ 1ø22 | T    | J     |       |
| 7+9+4          | 288  | 160 | 58 | M | 57536  | 74004  | 86666  | 102738  | 115087      | 122055  | 130751       | 146183        | 164723        | 182963        | 204054         | 224653         | 247856         | /              | /              | /              | /              | /              | /             | /    | 683   | 22755 |
| 7+9+5          | 313  | 155 | 68 | M | 61437  | 79202  | 92857  | 110276  | 123679      | 131292  | 140778       | 157664        | 178084        | 198245        | 221664         | 244748         | 270880         | 296502         | 324961         | 352753         | /              | /              | /             | /    | 726   | 27032 |
| 7+13+4         | 321  | 155 | 66 | M | 72176  | 92998  | 109025 | 129406  | 145119      | 154046  | 165131       | 184865        | 208739        | 232228        | 259549         | 286428         | 316856         | 346747         | /              | /              | /              | /              | /             | /    | 854   | 36440 |
| 7+13+5         | 346  | 150 | 76 | M | 76079  | 98161  | 115220 | 136958  | 153738      | 163271  | 175144       | 196387        | 222090        | 247511        | 277217         | 306510         | 339866         | 372715         | 409366         | 445311         | 484715         | 523328         | /             | /    | 880   | 42554 |
| 7+17+4         | 343  | 150 | 74 | M | 86818  | 111980 | 131382 | 156109  | 175176      | 186011  | 199487       | 223594        | 252722        | 281509        | 315091         | 348210         | 385836         | 422952         | 464441         | /              | /              | /              | /             | /    | 958   | 53888 |
| 7+17+5         | 368  | 145 | 84 | M | 90710  | 117119 | 137541 | 163642  | 183787      | 195246  | 209534       | 235075        | 266067        | 296787        | 332738         | 368309         | 408854         | 448936         | 493719         | 537833         | 586405         | 634189         | 686365        | 984  | 62164 |       |
| 7+21+4         | 376  | 145 | 82 | M | 101463 | 130940 | 153717 | 182778  | 205236      | 217978  | 233872       | 262274        | 296702        | 330793        | 370624         | 410000         | 454826         | 499160         | 548828         | 596635         | /              | /              | /             | /    | 1059  | 75356 |
| 7+21+5         | 401  | 140 | 92 | M | 105344 | 136085 | 159869 | 190287  | 213822      | 227232  | 243911       | 273788        | 310084        | 346074        | 388251         | 430087         | 477858         | 525119         | 578093         | 630401         | 688138         | 745006         | 807290        | 1084 | 86118 |       |

| ALTEZZA SOLAIO | TABELLA DEI MOMENTI FLETTENTI DI SERVIZIO PER GLI APPOGGI AL LIMITE DELLA ZONA PIENA (b=40) |        |         |         |         |         |         |         |
|----------------|---|--------|---------|---------|---------|---------|---------|---------|
|                |   | A1 1ø8 | A2 1ø10 | A3 1ø12 | A4 1ø14 | A5 1ø16 | A6 1ø18 | A7 1ø20 |
| 7+9+4          | M   | 34323  | 53347   | 76276   | 102922  | 133076  | 166508  | 202881  |
| 7+9+5          | M   | 36245  | 56350   | 80608   | 108813  | 140785  | 176233  | 214878  |
| 7+13+4         | M   | 41990  | 65344   | 93575   | 126492  | 163852  | 205445  | 250947  |
| 7+13+5         | M   | 43909  | 68341   | 97898   | 132387  | 171542  | 215181  | 262985  |
| 7+17+4         | M   | 49666  | 77334   | 110861  | 150055  | 194624  | 244399  | 299026  |
| 7+17+5         | M   | 51581  | 80334   | 115187  | 155936  | 202313  | 254137  | 311042  |
| 7+21+4         | M   | 57337  | 89331   | 128137  | 173579  | 225404  | 283324  | 347107  |
| 7+21+5         | M   | 59257  | 92323   | 132467  | 179470  | 233080  | 293067  | 359121  |

| ALTEZZA SOLAIO | TABELLA TAGLI DI SERVIZIO AL LIMITE DELLA ZONA PIENA (b=40) |      |        |         |         |         |         |
|----------------|---|------|--------|---------|---------|---------|---------|
|                |   | A1 / | A2 1ø8 | A3 1ø10 | A4 1ø12 | A5 1ø14 | A6 1ø16 |
| 7+9+4          | M   | 683  | 692    | 784     | 833     | 877     | 917     |
| 7+9+5          | M   | 726  | 726    | 817     | 868     | 914     | 955     |
| 7+13+4         | M   | 854  | 854    | 910     | 967     | 1018    | 1064    |
| 7+13+5         | M   | 880  | 880    | 929     | 987     | 1039    | 1086    |
| 7+17+4         | M   | 958  | 958    | 983     | 1045    | 1100    | 1150    |
| 7+17+5         | M   | 984  | 984    | 1000    | 1063    | 1119    | 1170    |
| 7+21+4         | M   | 1059 | 1059   | 1059    | 1117    | 1176    | 1229    |
| 7+21+5         | M   | 1084 | 1084   | 1084    | 1134    | 1194    | 1248    |

**LEGENDA**

H = Altezza totale solaio (cm)

P = Peso proprio solaio (daN/mq)

R = Distanza massima puntelli rompitratta (cm)

L = Litri di conglomerato cementizio (litri/mq)

J = Momento d'inerzia con sezione a "T" tutta reagente (cm 4)

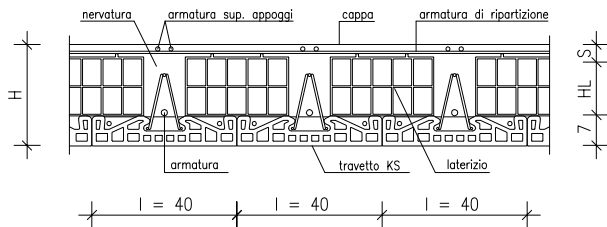
M = Momento flettente massimo di servizio (daN\*cm)

An = Area totale dell'armatura resistente (escluso il traliccio)

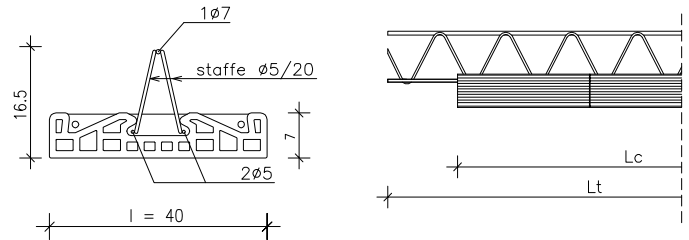
T = Taglio massimo di servizio (daN) senza armatura a taglio

**TUTTI I DATI RIPORTATI NELLE TABELLE SONO RIFERITI ALL'INTERASSE DEL SOLAIO  
LE VERIFICHE SONO STATE ESEGUITE CON IL METODO DEGLI STATI LIMITE**

### SEZIONE SOLAIO A TRAVETTO SINGOLO



### SCHEMA DEL TRAVETTO PREFABBRICATO A TRALICCIO



### LEGENDA

I = Interasse solaio  
HL = Altezza laterizio  
S = Spessore cappa solaio  
Lc = Lunghezza fondello  
Lt = Lunghezza traliccio  
H = Altezza totale solaio

### TOLLERANZE DI PRODUZIONE

Lunghezza  $\pm 25$  mm    Larghezza  $\pm 5$  mm    Altezza  $-8.25$ mm +10mm

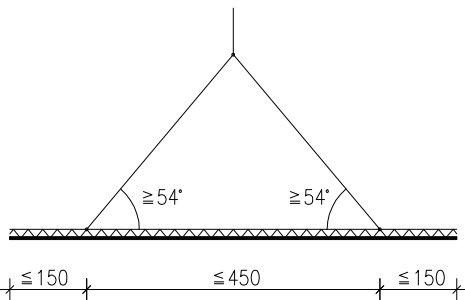
### DESTINAZIONE DEL PRODOTTO

Costruzione di impalcati per l'edilizia civile o industriale di piccole e medie dimensioni, con sovraccarichi di modesta entità.

**PESO DEI TRAVETTI PREFABBRICATI : 40 daN/m**

### MOVIMENTAZIONE

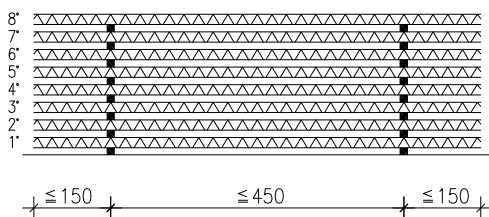
Durante le operazioni di movimentazione (sollevamento, trasporto e montaggio) deve essere garantita l'integrità dei travetti prefabbricati, evitando urti, strappi o altre cause di danneggiamento.



Schema per il sollevamento

### SOLLEVAMENTO

Il sollevamento deve avvenire con cavi di acciaio o dispositivi a bilancia, provvisti di ganci di sicurezza, in grado di sopportare le sollecitazioni indotte dal peso dei manufatti, nel rispetto delle norme di sicurezza dei carichi sospesi e degli apparecchi di sollevamento.



Esempio di catasta per lo stoccaggio

### TRASPORTO

Durante il trasporto i manufatti devono essere posizionati in catasta e assicurati al mezzo con cavi idonei, nel rispetto delle norme che regolano la sicurezza dei trasporti e di quelle del Codice Stradale.

### STOCCAGGIO

Lo stoccaggio dei travetti è consentito disponendo gli stessi in cataste costituite da strati successivi poggianti su listelli di legno collocati sulla stessa verticale ed in corrispondenza del vertice delle staffe del traliccio. Il piano di posa delle cataste deve essere livellato e compattato.

### MONTAGGIO

Durante il montaggio è necessario per prima cosa disporre, all'interasse indicato sugli elaborati ed in direzione normale a quella dei travetti, i sostegni rompitratta del solaio, opportunamente controventati e rigidi, dimensionati dal Progettista Generale delle strutture (Legge 5/11/71 n° 1086 - art. 3/9). In seguito saranno orditi i travetti in modo da consentire la posa, in file parallele, dei blocchi di laterizio evitando qualsiasi forzatura sugli stessi, garantendo anche la pedonabilità del solaio tramite appositi tavolami di ripartizione. Dopo la posa in opera delle armature delle parti strutturali, di ripartizione e degli appoggi, l'impalcato deve essere convenientemente pulito e bagnato.

### GETTO E DISARMO

Il getto del calcestruzzo del solaio, eseguito in un'unica soluzione evitando qualsiasi accumulo localizzato e a temperatura ambiente  $> 0^{\circ}C$ , deve essere vibrato e costipato, mantenuto umido per almeno 3 giorni ed avere una resistenza  $R_{ck} \geq 300$  daN/cm<sup>2</sup>, salvo diverse indicazioni. Il disarmo deve avvenire per gradi evitando azioni dinamiche e non prima che la resistenza del conglomerato abbia raggiunto il valore prescritto.

### USO E MANUTENZIONE

L'uso e la manutenzione del solaio devono essere appropriati e conformi alla destinazione di progetto, proteggendo con mezzi idonei (pavimento, intonaco, etc.) la struttura dalle escursioni termiche, dagli agenti atmosferici e da quelli potenzialmente aggressivi, senza superare i carichi ed i sovraccarichi di progetto. Per manufatti utilizzati con diversa destinazione d'uso da quanto previsto progettualmente, deve essere verificata la portata del solaio in funzione dei nuovi carichi agenti sulla struttura, prevedendo uno specifico piano di controllo in caso di dubbio o quando ritenuto necessario, atto a verificare l'evoluzione del manufatto finito.